

Ana Şanzıman Modeli

MERCEDES G 3 36

MERCEDES G 3 45

MERCEDES G 3 55

MERCEDES G 3 60

ZF 16 S 130

ZF 16 S 150

ZF 16 S 160

ZF 16 S 190

ZF 16 S 220

ZF 16.190

ZF 20 S 190

ZF 20.190

ZF 4 90

ZF 4 S 120

ZF 4 S 150 GP

ZF 5 110 GP

ZF 5 111 GP

ZF 5 150

ZF 5 24

ZF 5 35

ZF 5 45

ZF 5 50

ZF 5 50

ZF 5 65

ZF 5 90 GP

ZF 5 92 GP

ZF 5 S 110 GP

ZF 5 S 111 GP

ZF 6 36

ZF 6 65

ZF 6 70

ZF 6 75

ZF 6 80

ZF 6 90

ZF 6 S 800 OD

ZF 6 S 800 TO

ZF 65

ZF AK 6 90

ZF S 110

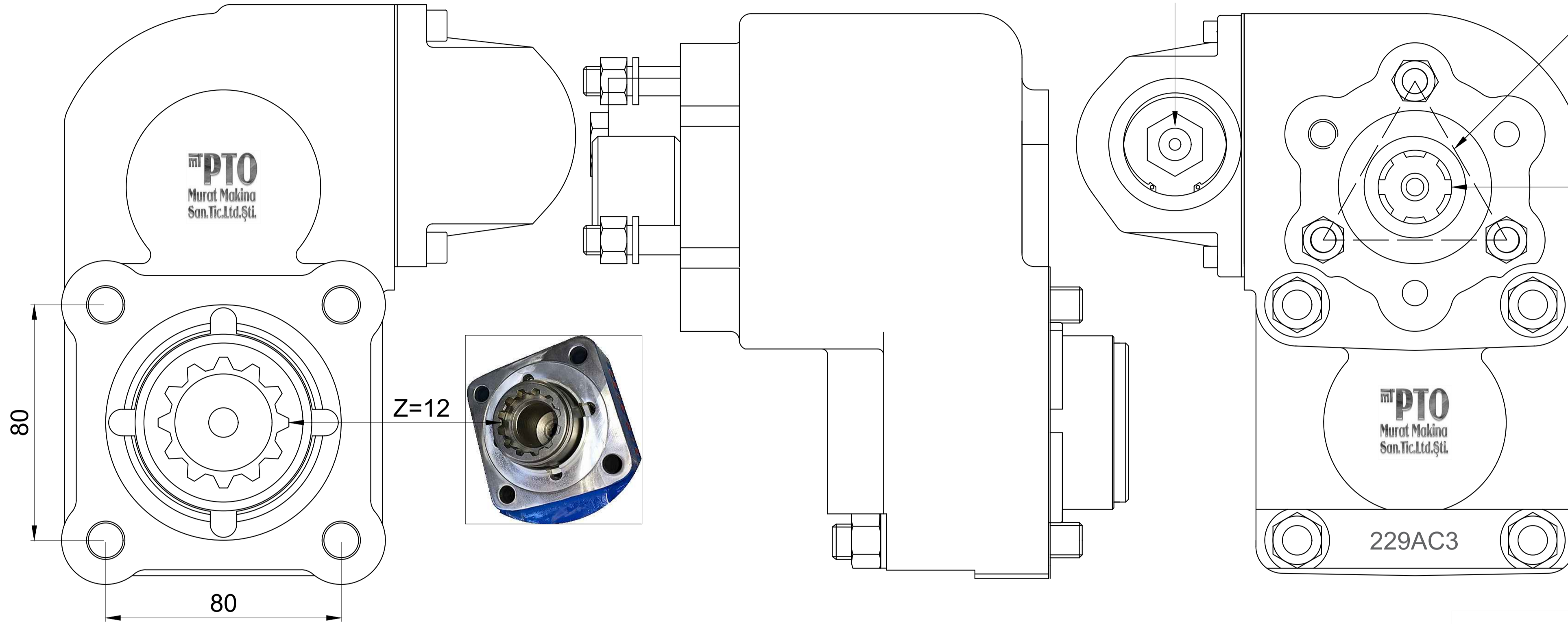
ZF S 4 120

ZF S 5 24

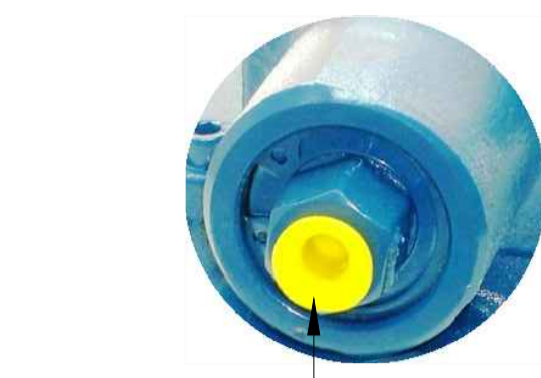
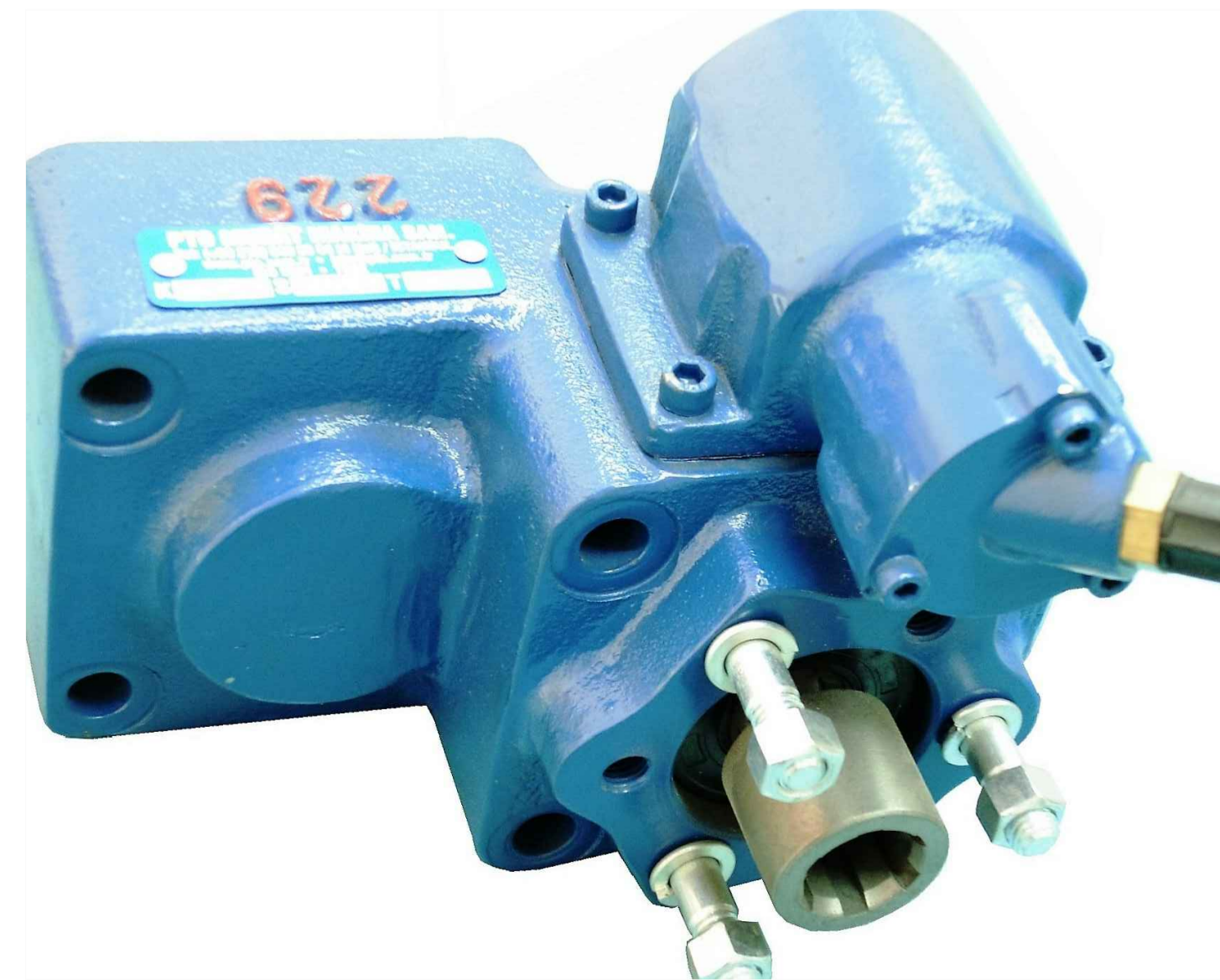
ZF S 5 35

ZF S 5 90

ZF S 6 65



PTO Bağlantı Yeri
Aracın Arka Tarafı
(Kuyruktan)

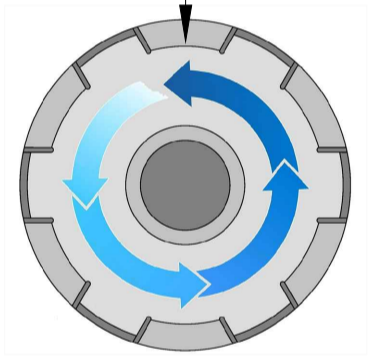


Hava Hortum Girişi
R 1/4

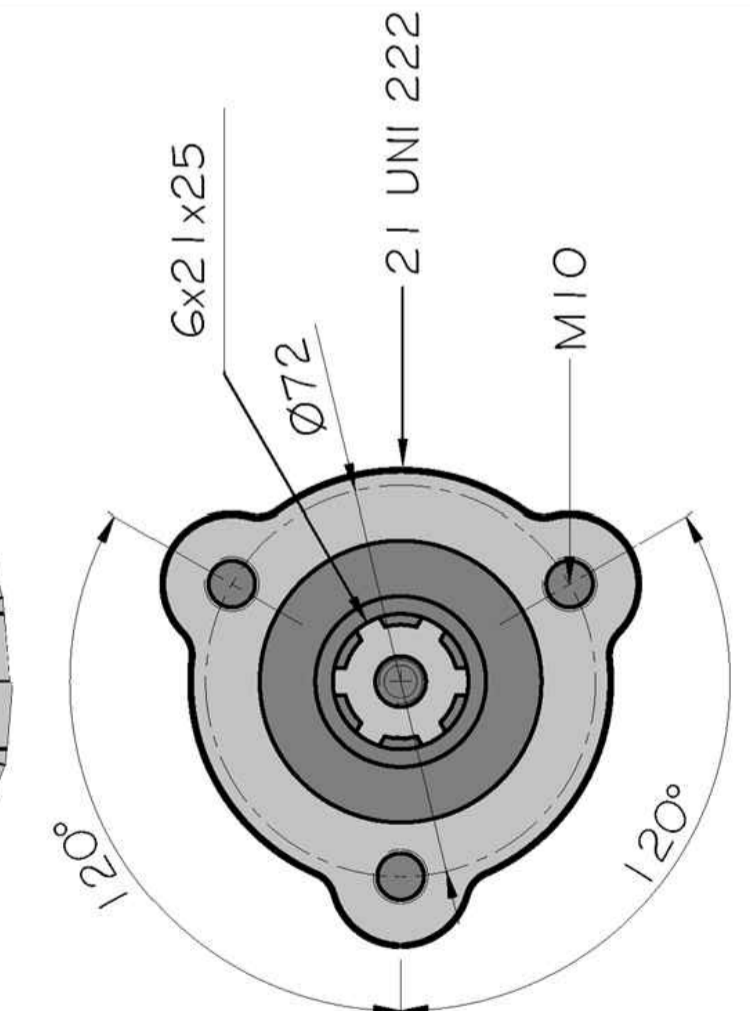
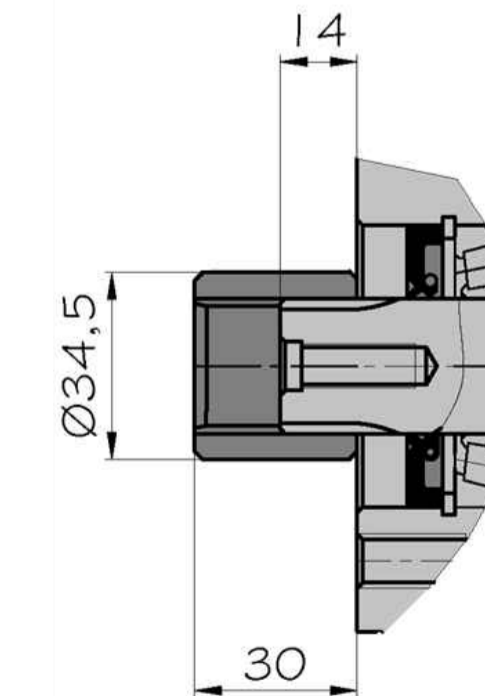
Pompa Bağlantısı
Üçgen Flanşlı
Tip PTO

İçeride 6 Kama
Frezeli
Akuple Splayını
6x21x25
21 UNI 222

PTO Mil Dönüş Yönü
Sola
(Saatin Aksı Yönü)



PTO Tipi
Çift Dişli



Ürün Kod	Detayı
2	2
9	A
C	3

Kısa Splaylı / Üçgen Flanşlı / 21 UNI 222
Akuple
Havalı
Sıra No

Pto Kodu	229AC3
Dişli Tipi	Düz
Pto Tipi	Çift Dişli
Tork Nm	531
Güç Kw	28
Tahvil Oranı	1,16
Bağlantı Yeri	Kuyruktan
Kontrol Sistemi	Havalı
Pto Mil Dönüş Yönü	Sola
Ağırlık Kg.	9,50